



Certificate No. FM163

ISO 9001

# spirax/sarco

TI-P068-18  
ST Issue 1

## Purgador termodinámico para vapor TD 52

### Descripción

El TD 52 es un purgador termodinámico con mantenimiento de acero inoxidable específicamente diseñado para relativas pequeñas cargas de condensado tales como el drenaje de líneas de vapor. Para aplicaciones donde esté presente el aire se dispone de una versión con disco antibloqueo designado con la letra A (TD 52 A y TD 52 LCA).

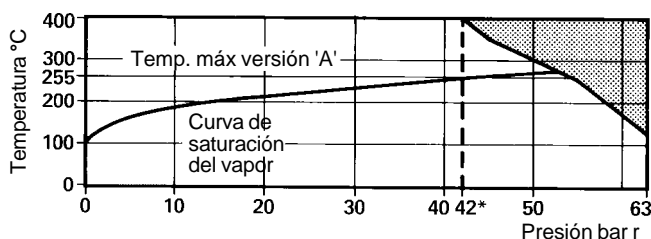
### Tipos disponibles

TD 52 en tamaños de 3/8", 1/2", 3/4", 1".  
TD 52 LC en tamaño de 1/2"  
TD 52 A en tamaños de 3/8", 1/2", 3/4", 1".  
TD 52 LCA en tamaño de 1/2"

### Condiciones límite (ISO 6552)

Condiciones máximas de diseño del cuerpo PN63  
PMA - Presión máxima admisible 63 bar r  
TMA - Temperatura máxima admisible 425°C  
Prueba hidráulica 95 bar r

### Rango de operación



\*PMO - Presión de trabajo máxima 42 bar r

El purgador no debe trabajar en esta zona

**Nota:** - Presión diferencial mínima para un funcionamiento satisfactorio 0,25 bar.

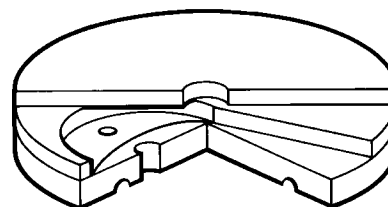
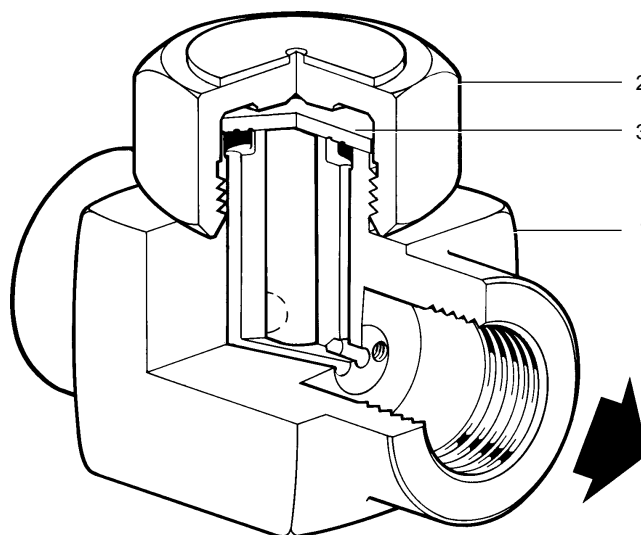
PMOB - Contrapresión máxima 80% de la presión de entrada.

### Tamaños y conexiones

3/8", 1/2", 3/4" y 1" Roscadas BSP o NPT

### Materiales

No	Parte	Material	
1	Cuerpo	Acero inoxidable	AISI 420 F
2	Tapa	Acero inoxidable	AISI 416
3	Disco	Acero inoxidable	BS 1449 420 S45
4	Isotub (opcional)	Aluminio	BS 1470 SIC M

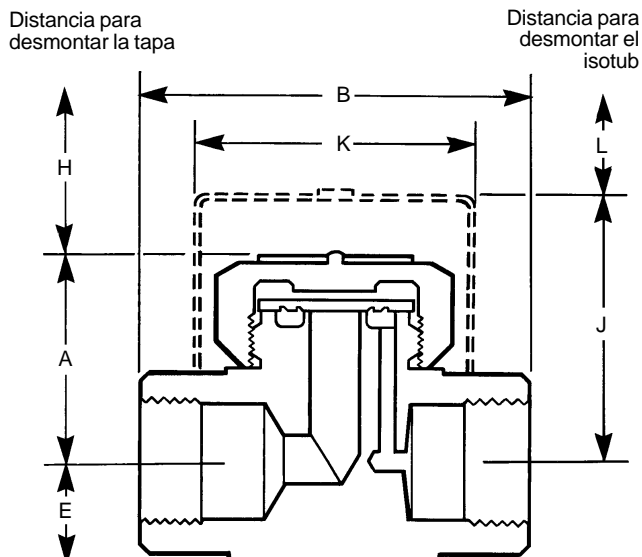
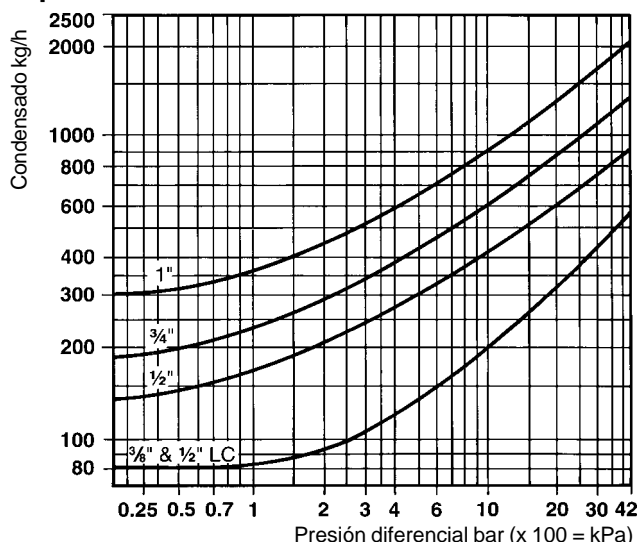


Disco antibloqueo por aire

### Como pasar pedido

Purgador termodinámico Spirax Sarco TD 52 LC de 1/2" roscado BSP. Si se requiere disco con antibloqueo de aire añadir el sufijo 'A'.

## Capacidades



## Dimensiones (aproximadas) en milímetros

DN	A	B	E	H	J	K	L	Peso
3/8"	37	54	13	41	53	57	38	0,43 kg
1/2" LC	38	65	15	41	55	57	38	0,47 kg
1/2"	39	70	15	41	55	57	38	0,60 kg
3/4"	43	80	20	41	59	57	38	0,90 kg
1"	51	89	23	41	-	-	-	1,40 kg

## Extras opcionales

**ISOTUB:** Una cubierta aislante para evitar que el purgador sea influido indebidamente por una pérdida excesiva de calor tal como la que tiene lugar cuando está sometido a temperaturas exteriores bajas, viento, lluvia, etc. No está disponible para tamaño de 1".

## Instalación

Preferiblemente en tubería horizontal, pero puede instalarse en cualquier posición.

## Recambios disponibles

Las piezas de recambio disponibles se indican con línea de trazo continuo. Las piezas dibujadas con línea de trazos, no se suministran como recambio.

### RECAMBIOS DISPONIBLES

Disco (Juego de 3)	3
Isotub (No en tamaño de 1")	4

### Como pasar pedido

Al pasar pedido debe usarse la nomenclatura señalada en el cuadro anterior indicando el tamaño y tipo de purgador.

**Ejemplo:** 1 - Juego de 3 discos para purgador Spirax Sarco TD 52 LC de 1/2"

### Para sustituir el disco

Asegurarse que cualquier presión de vapor/condensado ha sido aislada y ventada a la atmósfera. Permitir que el purgador se enfríe antes de cualquier mantenimiento.

Desenroscar la tapa usando una llave fija. No usar llaves Stillsons o de tipo similar que pueden deformar la tapa.

Si las caras de asiento del disco y del cuerpo están sólo ligeramente desgastadas, pueden rectificarse puliéndolas individualmente sobre una superficie plana tal como una placa para probar superficies planas. Un movimiento en figura de ocho y aplicando un poco de compuesto para esmerilar dan los mejores resultados.

Si el desgaste es demasiado grande para ser rectificado por simple pulido, las caras de asentamiento del cuerpo pueden ser esmeriladas y pulidas y el disco sustituido por uno nuevo. La cantidad total de metal eliminado no debe ser mayor de 0,25 mm. Al montar colocar el disco con la cara ranurada en contacto con el asiento del cuerpo. Roscar la tapa lubricando la rosca con Disulfuro de Molibdeno, no precisa junta.

### Pares de apriete recomendados

Item	Ø mm	Nm
2 (3/8")	36	180 - 200
2 (1/2")	36	180 - 200
2 (3/4")	41	180 - 200
2 (1")	55	250 - 275

