



Certificate No. FM163

ISO 9001

spirax sarco

TI-P148-12
ST Issue 5

Eliminador en redes de aire CA 14

Descripción

El CA 14 es un eliminador de líquido en sistemas de aire del tipo de flotador. Construido en fundición nodular y de fácil mantenimiento. La versión estándar CA 14 monta obturador de vitón. La versión con obturador de acero inoxidable se denomina CA 14S-14

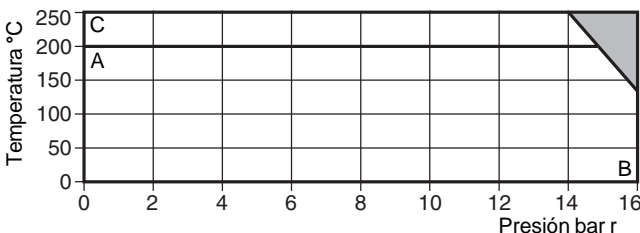
Tamaños y conexiones

Rosca 1/2" y 3/4" BSP o NPT

Condiciones límite

Condiciones máximas de diseño del cuerpo	PN16
PMA - Presión máxima admisible	16 bar r
TMA - Temperatura máxima admisible	250°C
TMO - CA14 Temperatura máxima de trabajo	200°C
TMO - CA14S-14 Temperatura máxima de trabajo	250°C
Prueba hidráulica	24 bar r
ΔPMX - Presión diferencial máxima	14 bar

Rango de operación



El eliminador no puede trabajar en esta zona.

A - B CA14
C - B CA14S-14

Δ PMX - Presión diferencial máxima

Cuando se usan líquidos con un peso específico inferior a 1, las presiones diferenciales serán:

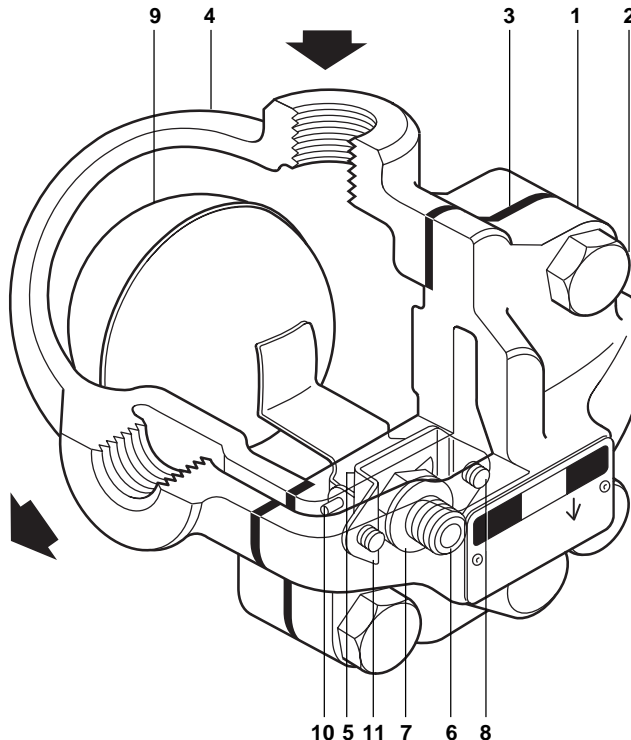
Specific gravity	1,0	0,9	0,8	0,7	0,6
Δ PMX bar	14,0	14,0	14,0	9,0	5,0

Material

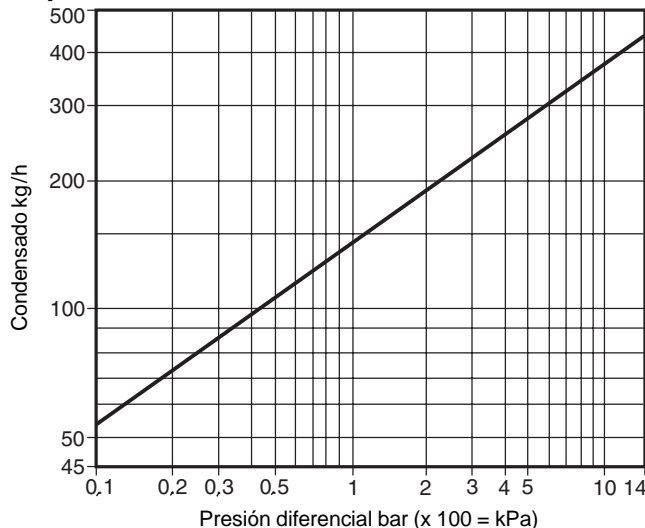
No	Parte	Material
1	Cuerpo	Fundición nodular DIN 1693 GGG 40
2	Tornillos tapa	Acero BS 3692 Gr. 8.8
3	Junta tapa	Libre de asbestos Fienzelit Nov Apress Universal
4	Tapa	Fundición nodular DIN 1693 GGG 40
5	Obturador	CA14 Sintético Vitón
		CA14S-14 Acero inoxidable AISI 440B
6	Asiento	Acero inoxidable BS 970 431 S29
7	Junta asiento	Acero inoxidable BS 1449 304 S11
8	Tornillos soporte flotador	Acero inoxidable BS 6105 C1 A2-70
9	Flotador y palanca	Acero inoxidable BS 1449 304 S16
10	Pasador	Acero inoxidable
11	Soporte	Acero inoxidable BS 1449 304 S16

Certificados

EN 10204 2.2 como estándar



Capacidades



Seguridad

Presión

Antes de efectuar cualquier mantenimiento, considerar que hay o ha pasado por la tubería. Aislar (usando válvulas de aislamiento independientes) y dejar que la presión se normalice y dejar enfriar antes de abrir. Esto se puede conseguir fácilmente montando una válvula de despresurización Spirax Sarco tipo DV. No asumir que el sistema está despresurizado aunque el manómetro de presión indique cero.

Temperatura

Dejar que se normalice la temperatura después de aislar para evitar quemaduras y considerar si se requiere usar algún tipo de protección (por ejemplo gafas protectoras).

Instalación

El eliminador debe montarse en plano horizontal con la entrada por la parte superior para que el flotador suba y baje libremente en un plano vertical y por debajo del punto de drenaje. Ver la flecha de la placa. Deben instalarse válvulas de aislamiento adecuadas para permitir el mantenimiento o sustitución del eliminador. Sacar todas las protecciones. Abrir siempre las válvulas de aislamiento lentamente hasta alcanzar las condiciones de trabajo normales. Verificar fugas y funcionamiento correcto. Ver IM-P148-13 para más detalles.

Mantenimiento

Para sustituir el obturador - CA 14

Desenroscar los tornillos de la tapa y sacar la tapa. Sacar el pasador y retirar el flotador y palanca del soporte. Sacar el obturador a presión y sustituir por uno nuevo.

Montar en orden inverso y usar una nueva junta para la tapa.

Para sustituir el conjunto válvula principal - CA 14 y CA 14S-14

Desenroscar los tornillos de la tapa y sacar la tapa. Sacar el conjunto del flotador desenroscando los tornillos. Sacar el asiento y sustituir por el nuevo usando una nueva junta. Montar el nuevo conjunto flotador atornillando los tornillos. Colocar la tapa usando una nueva junta.

Eliminación

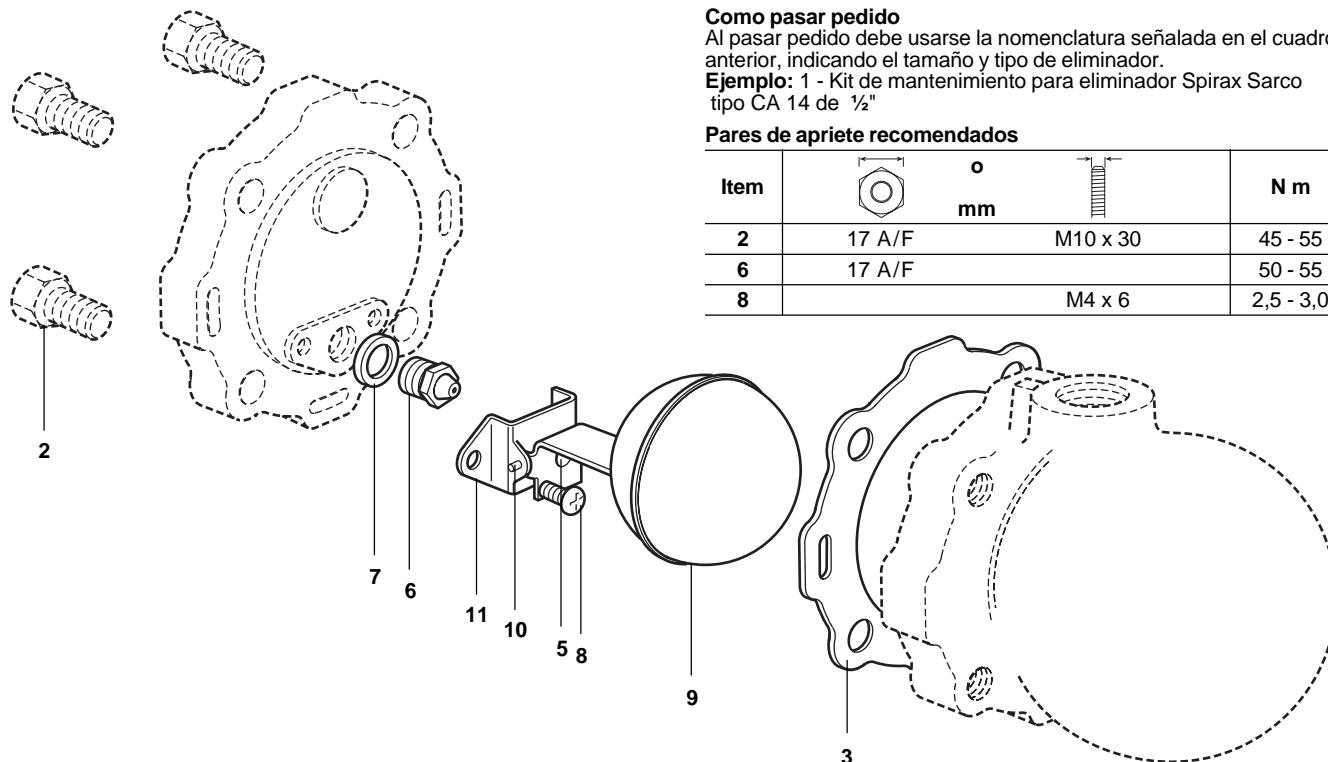
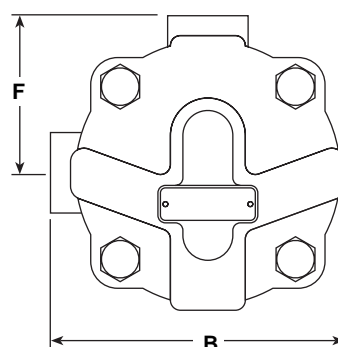
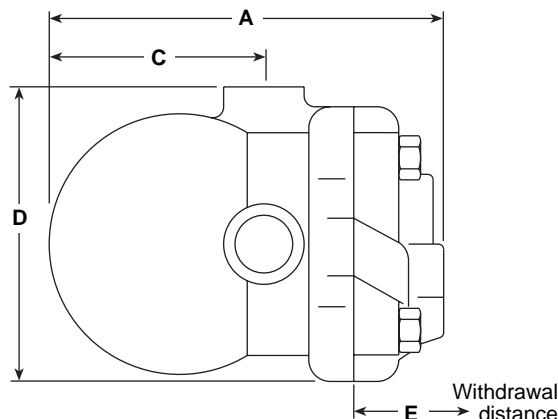
El eliminador es totalmente reciclable. No es perjudicial con el medio ambiente si se elimina con las precauciones adecuadas.

Como pasar pedido

Eliminador Spirax Sarco CA 14 de 1/2" roscado BSP.

Dimensiones (aproximadas) en milímetros

Tamaño	A	B	C	D	E	F	Peso
1/2"	147	114	80	114	105	60,5	2,5
3/4"	147	114	80	114	105	60,5	2,5



Recambios

Las piezas de recambio disponibles están indicadas con línea de trazo continuo. Las piezas indicadas con línea de trazos, no se suministran como recambio.

Recambios disponibles

Kit de mantenimiento CA14	3, 5, 6, 7, 8 (2 u), 9, 10, 11
Kit de sellado CA14	3, 5
Kit de mantenimiento CA14S-14	3, 6, 7, 8 (2 u), 9 + 5, 10, 11

Como pasar pedido

Al pasar pedido debe usarse la nomenclatura señalada en el cuadro anterior, indicando el tamaño y tipo de eliminador.

Ejemplo: 1 - Kit de mantenimiento para eliminador Spirax Sarco tipo CA 14 de 1/2"

Pares de apriete recomendados

Item	ϕ mm	M	N m
2	17 A/F	M10 x 30	45 - 55
6	17 A/F		50 - 55
8		M4 x 6	2,5 - 3,0