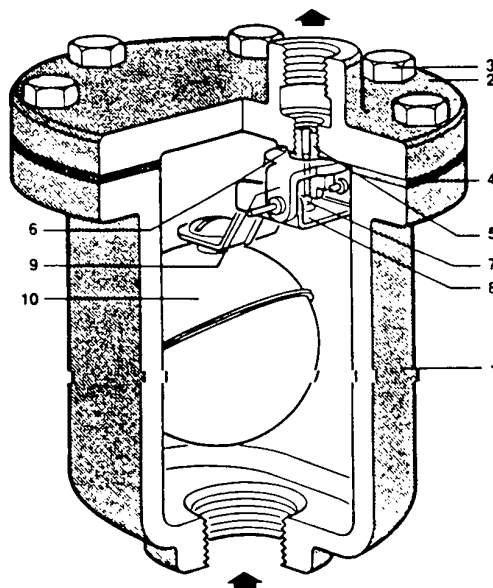


Eliminadores de aire 13WS, 13WHS

Modelo ⇄	13WS	13WHS
PMO	150 psig	300 psig
Tamaños	3/4" x 3/8", 1" x 3/8"	3/4" x 3/8"
Conexiones	NPT	
Construcción	Cuerpo en Hierro fundido Internos en acero inoxidable y obturador de EPDM	
Opciones	Cuerpo latón; cuerpo en acero inoxidable	



Descripción

Los eliminadores de aire 13WS y 13WHS mejoran la circulación del líquido presurizado al eliminar el aire y otros gases no condensables que pueden acumularse en los puntos más altos en el sistema. El obturador de EPDM garantiza un cierre hermético.

Tamaños y conexiones

13WS 3/4" x 3/8", 1" x 3/8" Roscadas NPT.
13WHS 3/4" x 3/8" Roscadas NPT.

Condiciones límite

Condiciones de diseño del cuerpo

PMA -Presión 13WS 150 psig/0-353°F (10 barg/0178°C)
máxima admisible 13WHS 300 psig/0-317°F (21 barg/0158°C)

TMA -Temperatura 13WS 450°F/0-125 psig (232°C/0-9 barg)
máxima admisible 13WHS 450°F/0-250 psig (232°C/0-17 barg)

PMO - Presión máxima de trabajo 13WS 150 psig (10 barg)
13WHS 300 psig (21 barg)

TMO -Temp. máx de trabajo 13WS y 13WHS 338°F (170°C)

Materiales

No	Parte	Material
1	Cuerpo	Hierro fundido ASTM A126 CL B
		Opcional 13WS Latón ASTM B62
		Acero inoxidable Tipo 304
2	Tapa	Hierro fundido ASTM A126 CL B
		Opcional 13WS Latón ASTM B62
		Acero inoxidable Tipo 304
3	Tornillos tapa	Acero ASTM A449
4	Junta tapa	Grafito ASTM A449
5	Asiento	Acero inoxidable Tipo 303
6	Junta asiento	Acero inoxidable Tipo 304
7	Obturador	EPDM
8	Soporte	Acero inoxidable Tipo 301
9	Palanca	Acero inoxidable Tipo 304
10	Flotador	Acero inoxidable Tipo 304

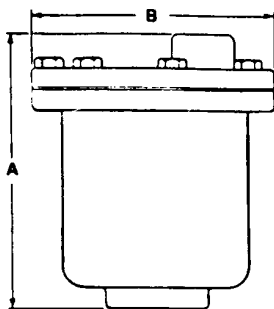
Aplicaciones típicas

Los eliminadores de aire pueden usarse en aplicaciones de líquidos calientes y fríos. Aplicaciones típicas incluyen líneas de agua fría, líneas de aspiración a bombas, tanques de mezcla, líneas de retorno de condensado, líneas de agua de refrigeración en compresores de aire y tanques de almacenamiento de agua.

CAPACIDADES (descarga a la atmósfera)

SCFM pies cúbicos por minuto en condiciones estándar de 14.7 psia a 60°F. Para dm³/s multiplicar por .4719.

Tipo	psi bar	Presión de entrada							
		25	50	75	100	150	200	250	300
13WS		1.6	2.7	3.7	4.8	6.9	–	–	–
13WHS		1.1	1.8	2.5	3.2	4.6	6.0	7.4	8.8



DIMENSIONES (NOMINAL) EN PULGADAS Y MILÍMETROS				
Tamaño		A	B	Peso
3/4"	13WS	5.1	4.4	4.75 lb
		129	111	2.2 kg
1"	13WS	5.1	4.4	4.75 lb
		129	111	2.2 kg
3/4"	13WHS	6.0	4.75	5.0 lb
		152	121	2.3 kg

Instalación

El eliminador debe montarse en el punto más alto de la instalación donde se acumule el aire. Está diseñado para instalar en un plano vertical encima de la tubería o equipo con la entrada en la parte inferior. La tubería de entrada deberá ser del mismo tamaño que la conexión del cuerpo, y se deberá instalar una válvula de corte de paso total para permitir su mantenimiento.

La salida debe conducirse a un lugar seguro para evitar daños en caso de un fallo en el funcionamiento del eliminador.

Para facilitar el mantenimiento, deben instalarse válvulas de aislamiento.

Mantenimiento

El mantenimiento se puede realizar con el eliminador de aire en la tubería, siguiendo los procedimientos de seguridad. Aislar totalmente antes de realizar el mantenimiento.

Se deberá desmontar el eliminador periódicamente para inspeccionar y limpiar el obturador y el mecanismo del flotador.

Las partes dañadas o desgastadas deberán ser sustituidas usando un conjunto mecanismo completo y una junta nueva.

Una vez completado, abrir lentamente las válvulas de corte.

Cómo especificar

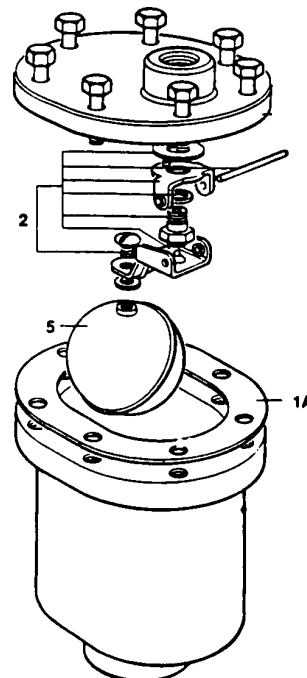
Eliminador de aire automático para montar en puntos altos para proporcionar una eliminación inmediata de aire y gases no condensables en líneas de líquidos. Será del tipo de boya, con cuerpo en hierro fundido (latón o acero inoxidable) y conexiones roscadas.

El obturador será de EPDM para proporcionar un cierre positivo. Todos los demás componentes internos serán de acero inoxidable. El eliminador tendrá una capacidad de venteo mínima de 4,8 SCFM a 100 psig. Modelo Spirax Sarco 13WS para trabajar a 150 psig y modelo 13WHS para trabajar a 300 psig.

Como pasar pedido

Ejemplo: 1 Eliminador de aire Spirax Sarco 13WS con conexiones 3/4" x 3/8" roscadas NPT.

RECAMBIOS



Kit de juntas (3 unidades)	_____
Conjunto mecanismo	_____
Conjunto flotador	_____