



spirax sarco

TIS 2.516 AR
03.08

Trampas termodinámicas TD52, TDS52 y TDS52LC

Descripción

Las TD52, TDS52 y TDS52 LC son trampas termodinámicas para drenaje de líneas de vapor; la TDS52LC en particular se utiliza donde los caudales de condensado son típicamente bajos. Descargan condensado a la temperatura del vapor saturado. Totalmente de acero inoxidable. Partes activas endurecidas. Son robustas y no son afectadas por golpes de ariete, vapor sobrecalentado, vibraciones ni condensado corrosivo. Responden instantáneamente y funcionan con la mayor eficiencia en todos los rangos de presión.

El filtro o canasto incorporado a las trampas TDS52 y TDS52LC reduce el espacio de instalación y garantiza la retención de suciedades antes de depositarse en el asiento, evitando el desgaste provocado por el cierre defectuoso del disco. Purgando el canasto, se mantiene siempre en excelentes condiciones de retención de partículas.

Condiciones límite

PMO - Presión máxima de operación	42 kg/cm ²
TMO - Temperatura máxima de operación	430°C
PMOB - Contrapresión máxima: no puede exceder el 80% de la presión de entrada	
Presión diferencial admisible mínima para trabajar satisfactoriamente	0,250 kg/cm ²

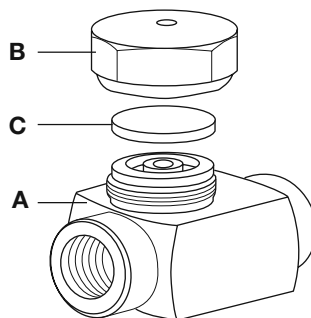
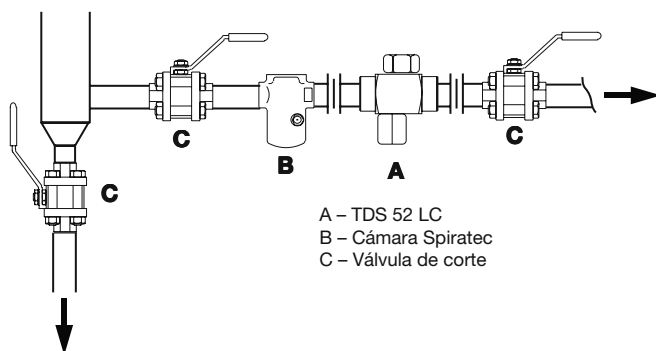
Materiales

Parte	Material
A	Cuerpo AISI 420 F
B	Tapa AISI 416
C	Disco AISI 420 F
D	Tapón para canasto AISI 416
E	Junta AISI 304
F	Malla AISI 304 Mesh 25

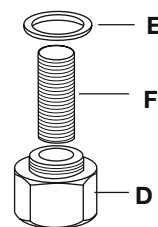
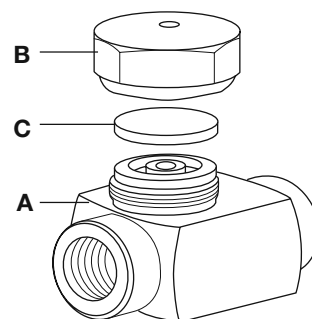
Repuestos

Disco	C
Canasto	F
Canasto armado	D, E, F

Instalación recomendada



TD52



TDS52 / TDS52LC

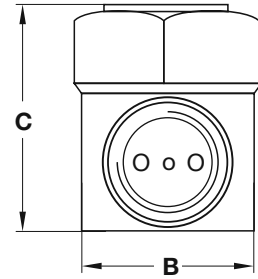
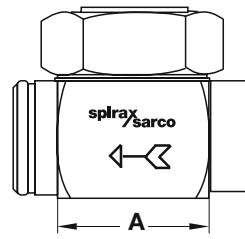
Cómo especificar

Ejemplo: 1 - Trampa termodinámica Spirax Sarco TD52 construida totalmente en acero inoxidable, conexiones 3/4" BSPT.

Trampas para vapor

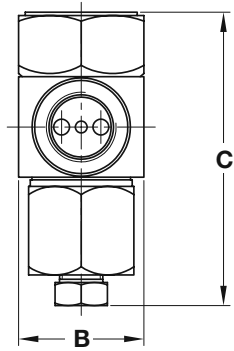
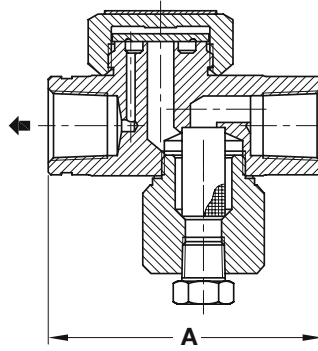
**Dimensiones (aproximadas) en mm y kg
TD52**

Tamaño	A	B	C	Peso
DN10 - 3/8"	51	35	43	0,34
DN15 - 1/2"	68	38	50	0,57
DN20 - 3/4"	72	44	60	0,90
DN25 - 1"	84	54	72	1,36



TDS52

Tamaño	A	B	C	Peso
DN10 - 3/8"	69	35	84	0,55
DN15 - 1/2"	83	38	92	0,80
DN20 - 3/4"	86	44	102	1,25

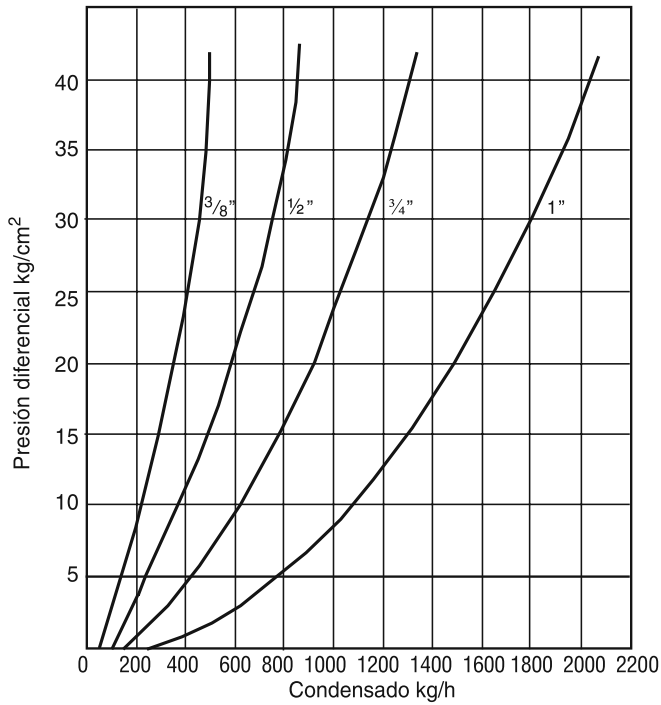


TDS52LC

Tamaño	A	B	C	Peso
DN15 - 1/2"	83	38	82	0,78

Capacidad de descarga a temperatura de vapor saturado

TD52 y TDS52



TDS52LC

