

SPRINKLERS CONVENCIONALES

Rociadores automáticos

GAMA WG, HOMOLOGADOS UL.

Sprinkler PENDIENTE (colgante)



ORIFICIO NOMINAL	15 mm
Rosca conexión	1/2"
Factor de descarga K	80
Acabado	Latón y Cromado
Superficie de acción aprox.	16 m ²
Temperaturas disparo	68°

Sprinkler MONTANTE



ORIFICIO NOMINAL	15 mm
Rosca conexión	1/2"
Factor de descarga K	80
Acabado	Latón
Superficie de acción aprox.	16 m ²
Temperaturas disparo	68°

EMBELLECEDORES



ORIFICIO NOMINAL	Montaje	Material
Embellecedor 1 pieza	Visto	Inox pulido
Embellecedor 2 piezas	Semi-empotrado	Cromado

Discos para rematar y cerrar de forma estética, el orificio de salida de los sprinklers, en falsos techos e instalaciones similares.

SPRINKLERS CONVENCIONALES

Rociadores automáticos

Gama básica de rociadores y accesorios para sistemas de sprinklers de tubería húmeda, con destino a la protección de viviendas, oficinas, comercios, almacenes y locales industriales.

- Homologados FM, UL o LPCB.
- Modelos montantes, pendientes o de pared.
- Distintos valores de factor K de descarga de 80 y 115, con roscas 1/2" y 3/4".
- Acabados en bronce y cromados.

GAMA GW, HOMOLOGADOS FM, UL Y LPC.

Sprinkler PENDIENTE (colgante)



ORIFICIO NOMINAL	15 mm		19 mm	
Rosca conexión	1/2"		3/4"	
Factor de descarga K	80		115	
Acabado	Latón	Cromado	Latón	
Superficie de acción aprox.	16 m²			
Temperaturas disparo	68°	79°	141°	68°

Sprinkler MONTANTE



ORIFICIO NOMINAL	15 mm		19 mm	
Rosca conexión	1/2"		3/4"	
Factor de descarga K	80		115	
Acabado	Latón	Cromado	Latón	
Superficie de acción aprox.	16 m²			
Temperaturas disparo	68°	79°	141°	68°

Sprinkler de PARED



ORIFICIO NOMINAL	15 mm			
Rosca conexión	1/2"			
Factor de descarga K	80			
Acabado	Latón			
Superficie de acción aprox.	8 m²			
Temperaturas disparo	68°			

SPRINKLERS DE RESPUESTA RÁPIDA

Rociadores Automáticos

Los rociadores de respuesta rápida están equipados con un botellín de disparo especial, gracias al cual, una vez alcanzada la temperatura de disparo en el sprinkler, la rotura del botellín y su actuación se produce en un tiempo mucho menor que en los sprinklers convencionales; de esta forma el control del incendio es mucho más rápido y los daños producidos por el incendio, hasta su control/ extinción son menores.

GAMA GW /FR, HOMOLOGADOS FM, UL Y LPC.

Sprinkler PENDIENTE (colgante)



ORIFICIO NOMINAL	15 mm
Rosca conexión	1/2"
Factor de descarga K	80
Acabado	Latón y Cromado
Superficie de acción aprox.	16 m ²
Temperaturas disparo	68°

Sprinkler MONTANTE



ORIFICIO NOMINAL	15 mm
Rosca conexión	1/2"
Factor de descarga K	80
Acabado	Latón
Superficie de acción aprox.	16 m ²
Temperaturas disparo	68°

Sprinkler de PARED



ORIFICIO NOMINAL	15 mm
Rosca conexión	1/2"
Factor de descarga K	80
Acabado	Latón
Superficie de acción aprox.	16 m ²
Temperaturas disparo	68°

ACCESORIOS

Para instalaciones de
sprinklers y contra incendios
en general

Gama de accesorios para el montaje y control de instalaciones de sprinklers, y redes de agua en instalaciones contra incendios.

VÁLVULAS DE MARIPOSA PARA ENTRADA DE PUESTOS DE CONTROL

Válvulas de corte tipo mariposa, para montarse entre bridas en la entrada de la válvula de alarma de los puestos de control. Accionamiento por volante con engranaje reductor e indicación de posición. Presión de trabajo PN-16.



Diámetro Nominal	Montaje entre bridas
3" (80mm)	DIN 3" PN-16
4" (100mm)	DIN 4" PN-16
6" (150mm)	DIN 6" PN-16
8" (200mm)	DIN 8" PN-16

PRESOSTATOS

Interruptor eléctrico, sensible a la presión, que se monta en la válvula de alarma del puesto de control, para llevar la señal de alarma (apertura de la válvula principal), hasta una zona supervisada y transformarla en señal sonora o luminosa.



Modelo	Rango de presiones	Rosca conexión
CS/2	Disparo a 2 bar	RI 1/2" GAS

DETECTOR DE FLUJOS

Interruptor eléctrico, que se monta en los ramales de tubería de cada sector de incendio para detectar el paso de agua, y discriminar en que zona se ha producido la alarma. Disponible para tubería de 1-1/2", 2", 2-1/2", 3", 4", 6" y 8".



ACCESORIOS

Para instalaciones de
sprinklers y contra incendios
en general

LATIGUILLOS FLEXIBLES PARA MONTAJE DE SPRINKLERS EN FALSOS TECHOS

Kit para montaje de sprinklers en falsos techos, de forma fácil, enlazando con un manguito flexible, la tubería de alimentación, con el sprinkler fijado en la placa del falso techo.

Permite ajustar la situación del sprinkler tanto en altura como en alineación con un mínimo coste de montaje. Incluyen latiguillo flexible, casquillos de conexión a tubería y armazón de sujeción a soporte de placa.

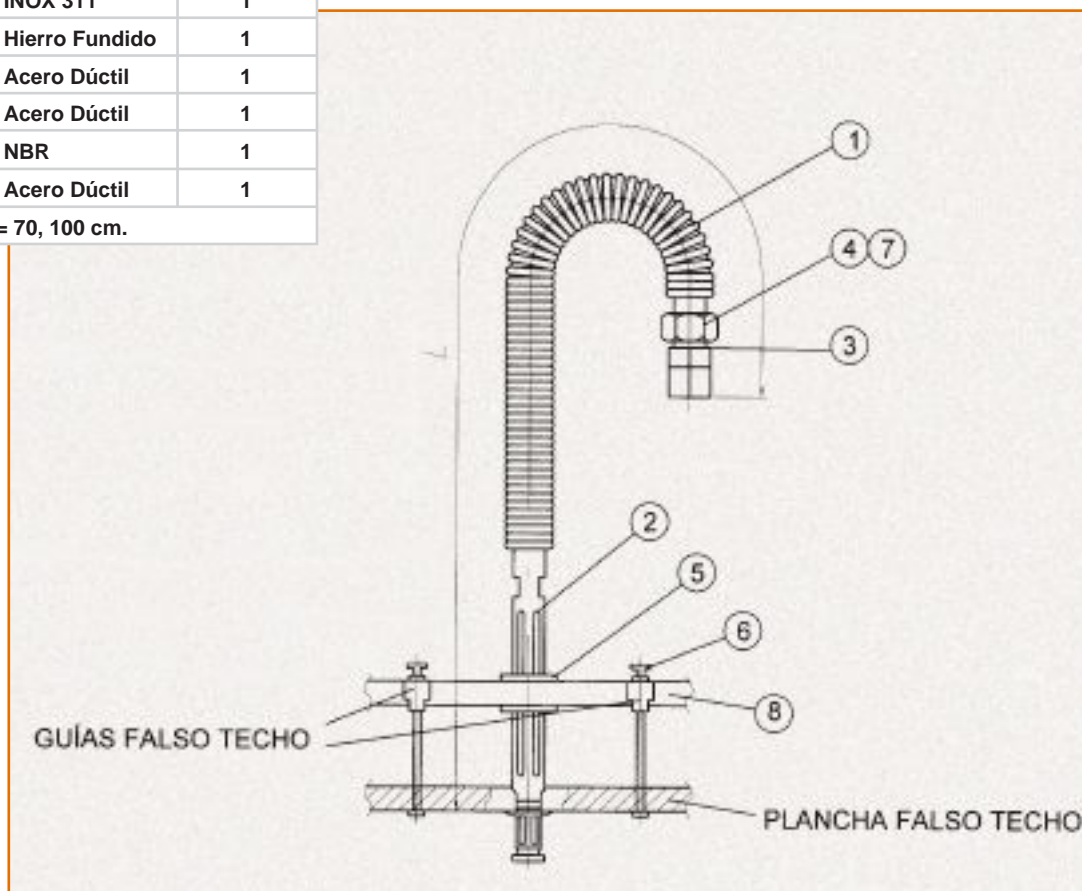
Homologados UL.

Modelo	Longitud	Extremos
LAT70	70 cm	Entrada RE/RI 1" x salida RI_ "
LAT100	100 cm	Entrada RE/RI 1" x salida RI_ "



Nº	Descripción	Material	Unidades
01	Tubo	INOX 304	1
02	Reducción	INOX 304	1
03	Nipple	INOX 311	1
04	Tuerca	Hierro Fundido	1
05	Abrazadera 1	Acero Dúctil	1
06	Abrazadera 2	Acero Dúctil	1
07	Junta tórica	NBR	1
08	Barra cuadrada	Acero Dúctil	1

L = 70, 100 cm.



PUESTOS DE CONTROL

Indicados para la supervisión de sistemas de sprinklers de tubería húmeda, en instalaciones que no tengan súbitas variaciones de presión.

La válvula de alarma, está equipada con un sistema interior de retardo, que equilibra las variaciones de presión en la clapeta, este sistema combinado con la capacidad disponible en la línea de alarma, absorbe las variaciones de presión "normales" de la instalación, minimizando las falsas alarmas.

Los puestos de control GW, están equipados para realizar las funciones de alarma sonora por gong, drenaje de la instalación, comprobación de presiones, y prueba del sistema de alarma.

PRESIÓN CONSTANTE

- Homologados FM y LPC.
- Válvula de alarma que incorpora sistema interior de retardo para evitar falsas alarmas.
- Se suministra completo, incluyendo válvula de alarma, motor de agua y gong, válvulas de drenaje y pruebas, manómetros, manguitos y accesorios de conexión (trim). Sin montar.
- Válvula de paso de mariposa bajo demanda (en oferta).

Diámetro Nominal pulgadas	Bridas entrada/salida	Ranurada entrada/salida
3" (80 mm)	DIN 3" PN-16	-
4" (100 mm)	DIN 4" PN-16	114 mm
6" (150 mm)	DIN 6" PN-16	-
8" (200 mm)	DIN 8" PN-16	-



Indicados para la supervisión de sistemas de sprinklers de tubería húmeda, en instalaciones con grandes variaciones de presión.

La válvula de alarma, esta equipada con un sistema interior de retardo, que equilibra las variaciones de presión en la clapeta, este sistema combinado con la cámara de retardo, absorbe las continuadas variaciones de presión en instalaciones muy inestables.

Los puestos de control GW, están equipados para realizar las funciones de alarma sonora por gong, drenaje de la instalación, comprobación de presiones, y prueba del sistema de alarma.

PRESIÓN VARIABLE

- Homologados FM y LPC.
- Válvula de alarma que incorpora sistema interior de retardo para evitar falsas alarmas.
- Cámara de retardo que complementa el sistema interior de retardo.
- Se suministra completo, incluyendo válvula de alarma, motor de agua y gong, cámara de retardo, válvulas de drenaje y pruebas, manómetros, manguitos y accesorios de conexión (trim). Sin montar.
- Válvula de paso de mariposa bajo demanda (en oferta).



Diámetro Nominal pulgadas	Bridas entrada/salida	Ranurada entrada/salida
3" (80 mm)	DIN 3" PN-16	-
4" (100 mm)	DIN 4" PN-16	114 mm
6" (150 mm)	DIN 6" PN-16	-
8" (200 mm)	DIN 8" PN-16	-

PUESTOS DE CONTROL

PARA REDES DE BIES E HIDRANTES

Puesto de control reducido para montar en la tubería de alimentación de un sistema de BIES o HIDRANTES (enterrados o aéreos), señalizando la actuación de estos equipos al detectar el paso de agua en la tubería. Se suministran completos con, base de tubo ranurado /embridado, DIN 2440, detector de flujo montado en la base, válvula de mariposa ranurada serie 120, con reductor, y acoples ranurados / bridas, para conexionado a la instalación de tubería.

** Para redes de hidrante enterrados, se suministran embridados, y con válvula de compuerta de husillo ascendente.

Bajo pedido se pueden suministrar con válvula de mariposa serie 100, homologada FM/UL, con contactos eléctricos de posición.



Modelo	Diámetro tubo	Extremos
CONRE2-1/2"	2 1/2" DIN-2440 (76.1mm)	Ranurados o bridas
CONRE3"	3" DIN-2440 (88.9mm)	Ranurados o bridas
CONRE4"	4" DIN-2440 (114.3mm)	Ranurados o bridas
CONRE6"	6" DIN-2440 (168.3mm)	Ranurados o bridas
CONRE8"	8" DIN-2440 (219.1mm)	Bridas