

AMORTIGUADOR MANOMETRO
PRESSURE ABSORVER

Amortiguador de manómetro latón Cod . M34.01
Brass pressure absorber Cod. M34.01



Cod. M34.01

Características / Features

El amortiguador de presión es un elemento de seguridad indicado para evitar golpe de ariete en el manómetro, ya sea por sobre presión o por oscilación brusca de la presión.

Incluye elemento regulador (3) para ajustar el paso.

En los extremos tiene un encaje para la junta de cierre.

No es necesario poner ningún tipo de estopada, cáñamo, PTFE etc., que podrían introducirse en su interior obturando el paso del fluido y produciendo daños en la instalación.

The pressure absorber is a security element made to avoid water hammers, due to high pressure or pressure oscillation, in manometers.

Includes regulator element (3) to adjust the flow.

There is a place to fit closure gasket. in the ends

It is not necessary to put any tow, hemp, PTFE which could introduced them inside, be in the flow's way and caused a lot of damages in the installation.

Materiales
Materials

- Latón / Brass

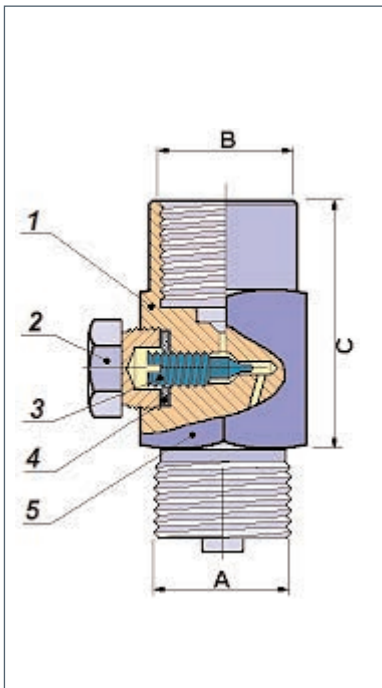
Embalaje / Packaging

Embolsado individualmente para evitar su deterioro y garantizar una entrega en perfecto estado / Individually bagged to prevent damage and guarantee delivery in perfect condition.

Presión Max. de trabajo / (Max. Working Pressure)	Rango temperatura / Temperature Limits
400 Bar (5.801 Psi)	-20°C / 200°C (-4°F / 392°F)

Dimensiones / Dimensions (mm)								
R.ENTRADA * INLET THREAD	R.SALIDA* OUTLET THREAD	-	C	-	-	-	-	PESO WEIGHT (gr.)
1/4"	R 1/4"	-	31	-	-	-	-	90 gr
1/2"	R 1/2"	-	39	-	-	-	-	190 gr

* Roscas disponibles / Available threads: BSP y NPT



Componentes y materiales / Parts and Materials

Nº / No	DESCRIPCIÓN COMPONENTE / PART DESCRIPTION	MATERIALES DISPONIBLES AVAILABLE MATERIALS
1 -	CUERPO AMORTIGUADOR / ABSORBER BODY	LATÓN / BRASS
2 -	TAPÓN ESTANQUEIDAD / SEALING CAP	LATÓN / BRASS
3 -	TORNILLO REGULACIÓN / REGULATION SCREW	LATÓN / BRASS
4 -	JUNTA DE CIERRE / SEALING GASKET	ELASTOMERO / ELASTOMERIC

Nota / Note: Metalurgica Zaes se reserva el derecho a modificar estas cotas por motivos de mejora de producto. Metalurgica Zaes keeps the right to modify this measurements for design improving purposes

AMORTIGUADOR MANOMETRO
PRESSURE ABSORVER

Amortiguador de manómetro acero inoxidable Cod . M34.02
Stainless Steel pressure absorber Cod. M34.02



Cod. M34.02

Características / Features

El amortiguador de presión es un elemento de seguridad indicado para evitar golpe de ariete en el manómetro, ya sea por sobre presión o por oscilación brusca de la presión.

Incluye elemento regulador (3) para ajustar el paso.

En los extremos tiene un encaje para la junta de cierre.

No es necesario poner ningún tipo de estopada, cáñamo, PTFE etc., que podrían introducirse en su interior obturando el paso del fluido y produciendo daños en la instalación.

The pressure absorber is a security element made to avoid water hammers, due to high pressure or pressure oscillation, in manometers.

Includes regulator element (3) to adjust the flow.

There is a place to fit closure gasket. in the ends

It is not necessary to put any tow, hemp, PTFE which could introduced them inside, be in the flow's way and caused a lot of damages in the installation.

Materiales
Materials

- Acero inoxidable AISI 316 / *Stainless Steel*

Embalaje / Packaging

Embolsado individualmente para evitar su deterioro y garantizar una entrega en perfecto estado / Individually bagged to prevent damage and guarantee delivery in perfect condition.

Presión Max. de trabajo / (Max. Working Pressure)

Rango temperatura / Temperature Limits

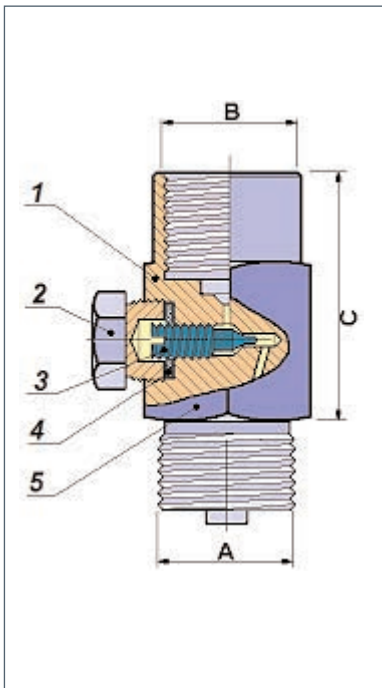
400 Bar (5.801 Psi)

-20°C / 200°C (-4°F / 392°F)

Dimensiones / Dimensions (mm)

R.ENTRADA * INLET THREAD	R.SALIDA* OUTLET THREAD	-	C	-	-	-	-	PESO WEIGHT (gr.)
1/4"	R 1/4"	-	31	-	-	-	-	90 gr
1/2"	R 1/2"	-	39	-	-	-	-	190 gr

* Roscas disponibles / Available threads: BSP y NPT



Componentes y materiales / Parts and Materials

Nº / No	DESCRIPCIÓN COMPONENTE / PART DESCRIPTION	MATERIALES DISPONIBLES AVAILABLE MATERIALS
1 -	CUERPO AMORTIGUADOR / ABSORBER BODY	ACER. INOX. AISI 316/ SS AISI316
2 -	TAPÓN ESTANQUEIDAD / SEALING CAP	ACER. INOX. AISI 316/ SS AISI316
3 -	TORNILLO REGULACIÓN / REGULATION SCREW	ACER. INOX. AISI 316/ SS AISI316
4 -	JUNTA DE CIERRE / SEALING GASKET	ELASTOMERO / ELASTOMERIC

Nota / Note: Metalurgica Zaes se reserva el derecho a modificar estas cotas por motivos de mejora de producto. Metalurgica Zaes keeps the right to modify this measurements for design improving purposes