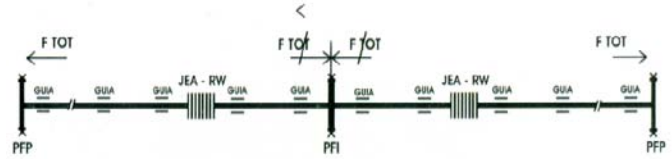
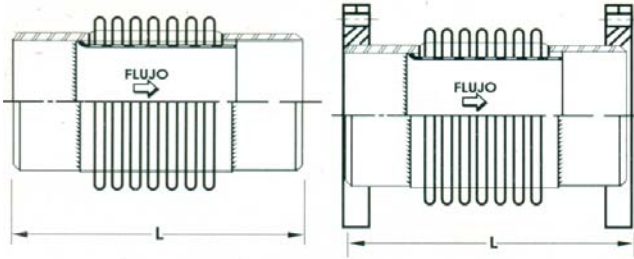


JUNTAS METÁLICAS: APLICACIONES

Bombas, Compresoras, Calderos, Turbinas, Líneas de Vapor, Instalaciones de Aceites Térmicos, Reactores, sistemas de Escape de Gases, Hornos, Torres de Cracking, Intercambiadores de calor.

AXIAL SIMPLE (JEA)



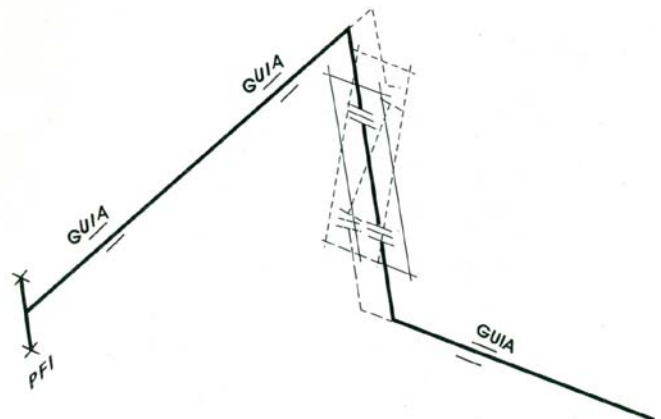
Diámetro Nominal		JUNTAS DE EXPANSION AXIAL PARA ABSORVER DILATACIÓN EN mm					
		Longitud L con bridas			Longitud L con PPS		
Pulg.	mm	25	38	50	25	38	50
½"	15	185	235	380	175	225	370
¾"	20	190	240	385	180	230	375
1"	25	200	250	395	185	235	380
1 ¼"	32	205	255	400	190	240	385
1 ½"	40	210	260	405	195	245	390
2"	50	220	270	410	205	255	395
2 ½"	65	230	285	415	215	270	400
3"	80	235	285	415	215	270	400
4"	100	250	305	435	230	285	415
5"	125	280	340	460	255	315	435
6"	150	285	350	475	265	325	450
8"	200	265	305	335	240	280	310
10"	250	265	305	335	240	280	310
12"	300	265	305	345	240	280	320
14"	350	275	315	355	250	290	330
16"	400	285	355	365	260	310	340
18"	450	285	335	365	260	310	340
20"	500	285	325	355	260	300	330



AXIAL SIMPLE ANTIPANDEO



UNIVERSAL SIMPLE (JEUS)



MATERIALES DE FABRICACIÓN

Fuelle: Acero Inoxidable AISI 304

Tubo Guía: Acero Inoxidable AISI 304

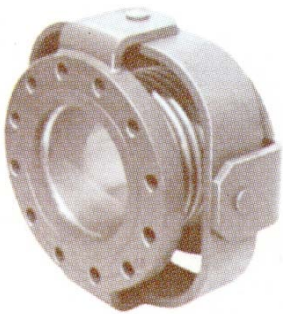
TEMPERATURA DE SERVICIO

-200 °C a + 600 °C

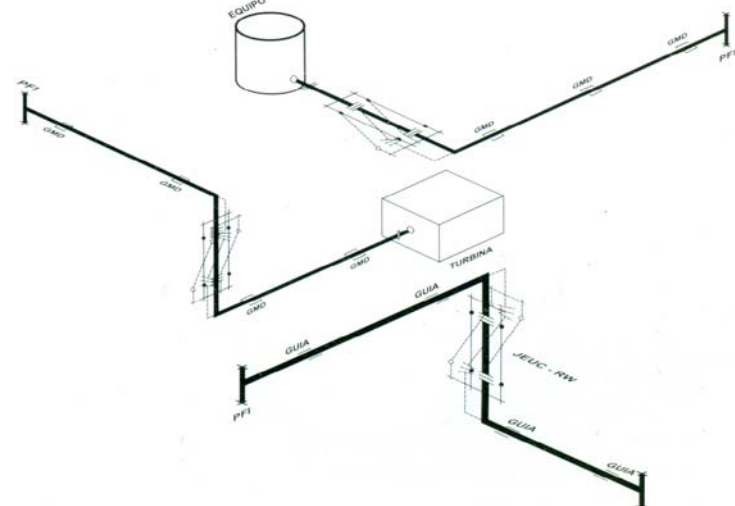
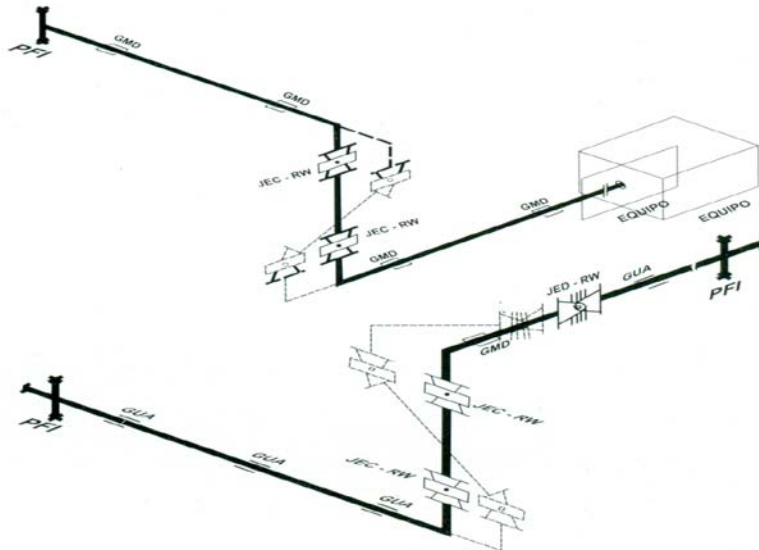
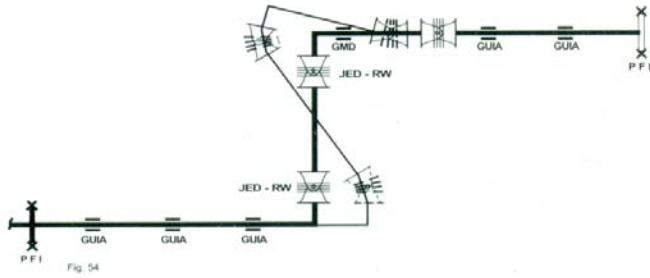
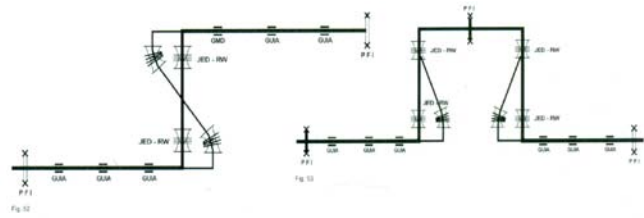
BISAGRA



CARDÁNICA (JEC)



UNIVERSAL CARDÁNICA (JEC)



*Sobre aplicaciones y dimensiones, consultar con nuestro Departamento de Ingeniería.

JUNTAS DE EXPANSIÓN DE CAUCHO Y PTFE



JEBWA / (JEGSI)



JEBT / JEBAT



JEBWA / (JEGSI)



JEBEC



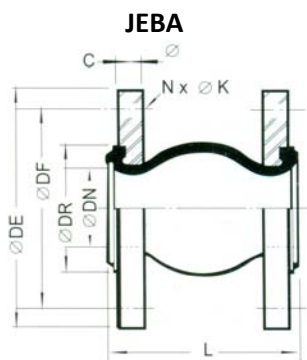
JEBWA / (JEGSI)



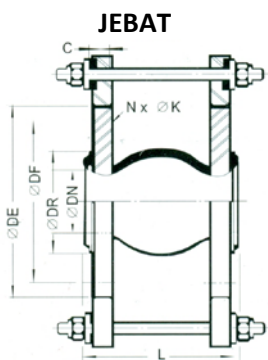
JEBT / JEBAT



JEBWA / (JEGSI)



JEBWA / (JEGSI)



JEBT / JEBAT

DIMENSIONES

JEBWA / (JEGSI)			JEBT / JEBAT					
DIAMETRO NOMINAL DN		LON G. L	Movimientos Admisibles				Presión de Operaciones Max. Admisibles	
			Axial -X +X	Lateral	Angular	P	P	
Pulg.	mm	mm	mm	mm	mm	GRADOS	Kgf/cm2	Psi
1 ¼"	32	130	25	10	15	20	16	225
1 ½"	40	130	25	10	15	20	16	225
2"	50	130	25	10	15	20	16	225
2 ½"	65	130	25	10	15	20	16	225
3"	80	130	25	10	15	17	16	225
4"	100	130	25	10	15	14	16	225
5"	125	130	25	15	15	14	16	225
6"	150	130	20	15	15	10	16	225
8"	200	130	20	15	15	10	16	225
10"	250	130	15	15	15	8	10	150
12"	300	130	15	15	15	8	10	150
14"	350	200	35	25	15	8	10	150
16"	400	200	35	25	15	8	10	150
18"	450	200	35	25	15	8	10	150
20"	500	200	35	25	15	8	10	150

TEMPERATURA / PRESIÓN

Temperatura de Operación	Resistencia a Presión
Hasta 70°C	100% P
Hasta 90°C	75% P
Hasta 120°C*	60% P
*Válido sólo para juntas con revestimiento interno de PTFE	
Presión de prueba hidrostática (máx.) a temperatura ambiente	1,5 x P (2,0 x P para el modelo JEBEC)
Presión de ruptura (min) a temperatura de ambiente	3,0 x P (4,0 x P para el modelo JEBEC)

MATERIALES DE FABRICACIÓN

Elastómero		Identificación
Interno	Externo	
Cloroprene	Cloroprene	Negro
EPDM	EPDM	Rojo
EPDM sanitario	EPDM sanitario	Naranja
Nitrilo	Cloroprene	Amarillo
Hypalon	Cloroprene	Verde
Butilo	Cloroprene	Blanco
Natural	Cloroprene	Plomo

TUBERIAS FLEXIBLES ESTANDAR DE ACERO INOXIDABLE

APLICACIONES

Son indicados para la conducción de fluidos a altas temperaturas y presiones, en instalaciones sujetas a movimientos y que requieren hermeticidad absoluta. En bajas temperaturas son apropiados para usos criogénicos

MATERIALES DE FABRICACIÓN

Fuelle: Acero inoxidable AISI 304
Malla: Acero inoxidable AISI 304

TEMPERATURA DE SERVICIO

De -200°C a + 600°C

TERMINALES

Tipos:

Macho fijo, Macho Giratorio, hembra fija, hembra giratoria, puntas para soldar, puntas roscadas, brida fija, brida giratoria.

Roscas: NTP, BSP, DIN, etc.

Bridas: ANSI, DIN, JIS, etc.

MATERIALES DE CONSTRUCCION

Acero inoxidable AISI 304 (hasta 600°C)

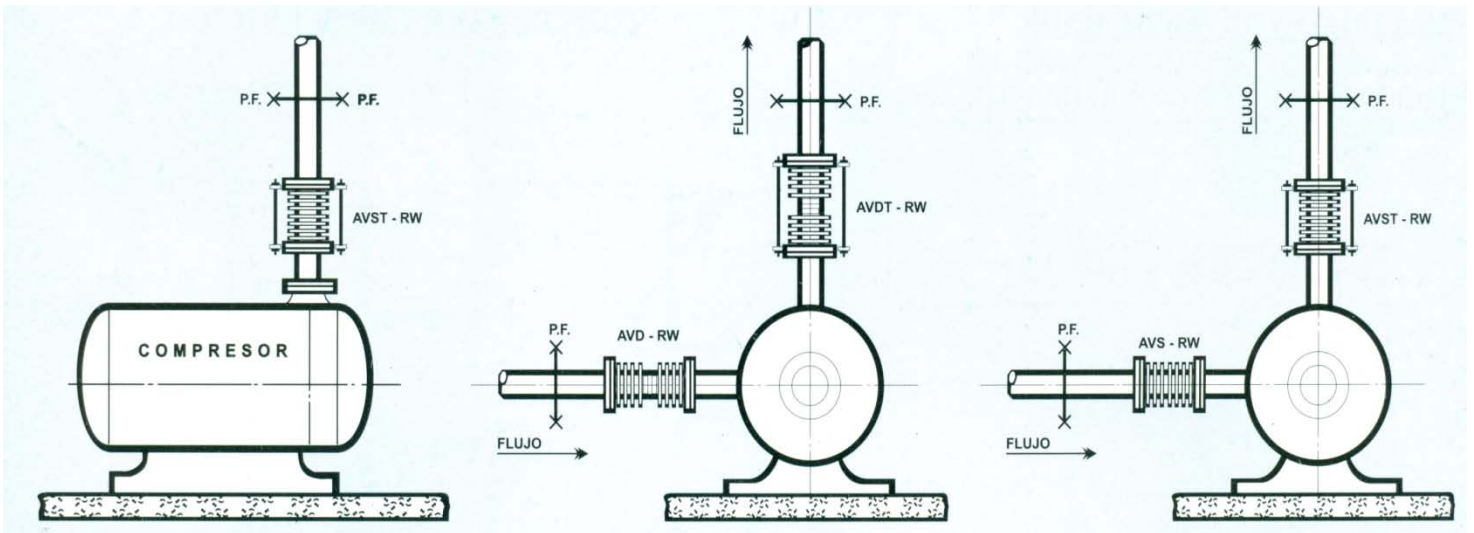
Diámetro DN		Diámetros		Malla Externa Cantidad	Presión Nominal Pn Kgf/mc2	Radio Mínimo de Flexión	
mm	Pulg	Interno D (mm)	Externo D (mm)			Permant Rp. (mm)	Intermt. Rn (mm)
6	14	7	10.8	Sin Malla	12	30	100
			11.8	Una Malla	130		
			12.8	Dos Mallas	260		
10	3/8	11	16.1	Sin Malla	10	40	120
			17.1	Una Malla	90		
			18.1	Dos Mallas	140		
12	½	14	19.4	Sin Malla	6	45	140
			20.4	Una Malla	65		
			21.4	Dos Mallas	130		
20	¾	20.5	28	Sin Malla	5	55	160
			29	Una Malla	40		
			30	Dos Mallas	70		
25	1	27	36.5	Sin Malla	3.6	65	180
			38.1	Una Malla	50		
			39.7	Dos Mallas	65		
32	1 ¼	33	44.5	Sin Malla	2.5	80	220
			46.1	Una Malla	40		
			47.7	Dos Mallas	45		
40	1 ½	40.5	54	Sin Malla	2.5	90	260
			55.6	Una Malla	30		
			57.2	Dos Mallas	45		
50	2	52.5	68	Sin Malla	2	110	330
			69.6	Una Malla	25		
			71.2	Dos Mallas	35		
65	2 ½	64.5	82	Sin Malla	2	155	400
			83.6	Una Malla	25		
			85.2	Dos Mallas	40		
80	3	78	98	Sin Malla	1.5	210	500
			100.2	Una Malla	25		
			102.4	Dos Mallas	40		
100	4	102	123	Sin Malla	1.5	290	600
			125.8	Una Malla	30		
			128.6	Dos Mallas	35		
125	5	128	151	Sin Malla	1.5	350	680
			153.8	Una Malla	20		
			156.6	Dos Mallas	35		
150	6	154	179	Sin Malla	1.5	400	760
			181.8	Una Malla	20		
			184.6	Dos Mallas	35		
200	8	204	233	Sin Malla	1.2	470	880
			235.8	Una Malla	13		
			238.6	Dos Mallas	25		

Nota: Otros tipos de materiales sobre pedido (Acero inoxidable AISI 316 – AISI 316L)

AMORTIGUADORES DE VIBRACION

APLICACIONES:

JUNTAS DE AMORTIGUACIÓN METÁLICAS



JUNTAS DE AMORTIGUACIÓN

CAUCHO Y PTFE

