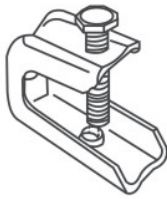


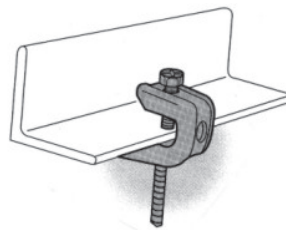
Mordazas para vigas o estructura metalica

LAMINA REFORZADA

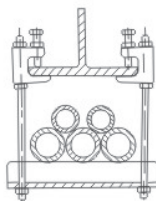
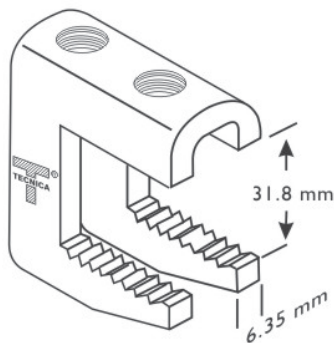
SE INCLUYE TORNILLO



CLAVE	MEDIDA VARILLA
ML 06	1/4

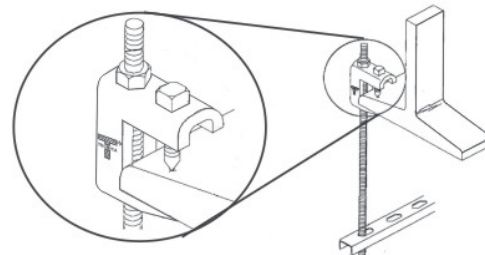
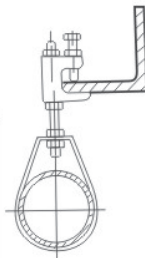
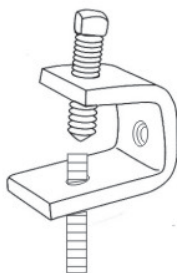


MORDAZA PARA USARSE CON VARILLA
(3/8" Ø, 1/2" Ø, SEGUN SEA LA CARGA)



ACERO GALVANIZADA

SE SURTE CON TORNILLO

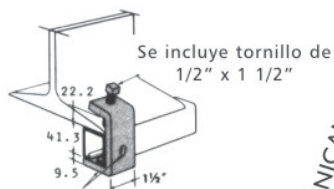


DENTADA

ACERO TROPICALIZADO

CLAVE	PARA VARILLA	ESPESOR DEL MATERIAL	CAPACIDAD DE CARGA (KG)
T-1006	1/4	3/16 x 1 1/4	102
T-1010	3/8	5/16 x 1 1/4	205
T-1013	1/2	5/16 x 1 1/4	390

CLAVE	TORNILLO PRESOR	PARA VARILLA	CAPACIDAD DE CARGA (KG.)
MD-10	3/8	3/8	390
MD-13	1/2	1/2	480



Se incluye tornillo de 1/2" x 1 1/2"

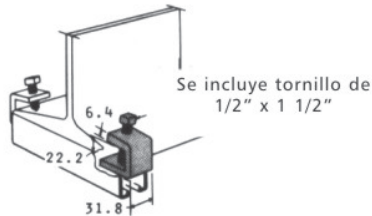
PARA UNICANAL

maquinado
2 orificios de 9/16" de diametro

Carga recomendada 227 kg

Peso kg./C 43

T-1002



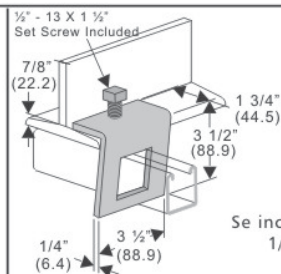
Se incluye tornillo de 1/2" x 1 1/2"

PARA UNICANAL

Carga recomendada 204 kg cuando se usan en pares

Peso kg./C 18

T-1003



CLAVE

T-1004

T-1005

Se incluye tornillo de 1/2" x 1 1/2"

PARA UNICANAL

CLAVE	PARA	* CAPACIDAD DE CARGA KG
T-1004	U10	240
T-1005	U30	190

* Cuando se usan en pares

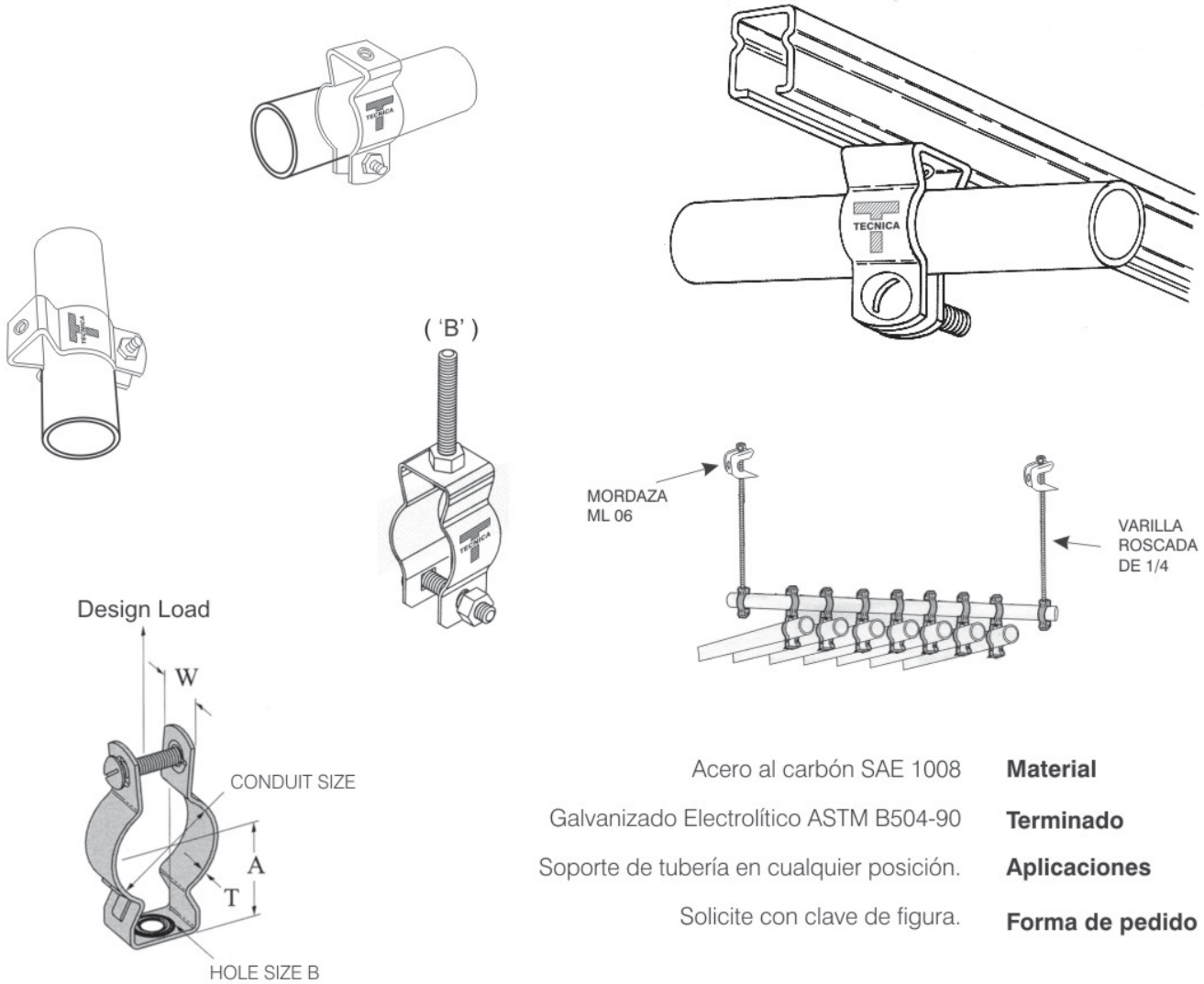


Abrazadera Clip

TF 803

Para conduit pared delgada (EMT) o conduit pared gruesa (HW) y PVC

* Tornillo, coche y tuerca incluidos.



Acero al carbón SAE 1008

Material

Galvanizado Electrolítico ASTM B504-90

Terminado

Soporte de tubería en cualquier posición.

Aplicaciones

Solicite con clave de figura.

Forma de pedido

CLAVE	Para tubo Pipe Size	'A'		Para varilla 'B'	'T' CAL	Material	'W'	Wt./C	
		Pulg.	MM					Lbs.	Kg.
AOC 013	1/2"	29/32"	23.0	1/4"	16 Ga.		3/4"	(19.0)	6 (2.7)
AOC 019	3/4"	31/32"	24.6	1/4"	16 Ga.		3/4"	(19.0)	7 (3.2)
AOC 025	1"	1 1/4"	31.7	1/4"	16 Ga.		7/8"	(22.2)	8 (3.6)
AOC 032	1 1/4"	1 13/32"	35.7	1/4"	16 Ga.		7/8"	(22.2)	10 (4.5)
AOC 038	1 1/2"	1 5/8"	41.3	5/16"	16 Ga.		1"	(25.4)	17 (7.7)
AOC 051	2"	1 7/8"	47.6	5/16"	16 Ga.		1 1/4"	(31.7)	25 (11.3)
AOC 063	2 1/2"	2 1/16"	52.4	5/16"	16 Ga.		1 1/4"	(31.7)	26 (11.8)
AOC 076	3"	2 1/2"	63.5	5/16"	16 Ga.		1 1/4"	(31.7)	33 (14.9)
AOC 100	4"	3 1/2"	88.9	5/16"	16 Ga.		1 1/4"	(31.7)	40 (18.1)

Abrazadera

Uña Lamina



LAMINA GRUESA CON COSTILLA DE REFUERZO

CLAVE	PARA TUBO	MATERIAL CALIBRE	PERFORACION
AUL 006	1/4"	20 x 1/2	3/16
AUL 010	3/8 "	20 x 3/4	3/16
AUL 013	1/2 "	18 x 3/4	1/4
AUL 019	3/4 "	18 x 3/4	1/4
AUL 025	1 "	18 x 3/4	1/4
AUL 032	1 1/4 "	14 x 1"	1/4
AUL 038	1 1/2 "	14 x 1"	1/4
AUL 051	2 "	14 x 1"	1/4

Omega Lamina



Lamina con costilla de refuerzo

CLAVE	PARA TUBO	MATERIAL CALIBRE	PERFORACION
AOL 010	3/8 "	22 x 5/8	1/4
AOL 013	1/2 "	22 x 3/4	1/4
AOL 019	3/4 "	22 x 3/4	1/4
AOL 025	1 "	22 x 3/4	1/4
AOL 032	1 1/4 "	20 x 1	1/4
AOL 038	1 1/2 "	20 x 1	1/4
AOL 051	2 "	20 x 1	1/4
AOL 076	3 "	20 x 1	1/4
AOL 100	4"	20 x 1	1/4

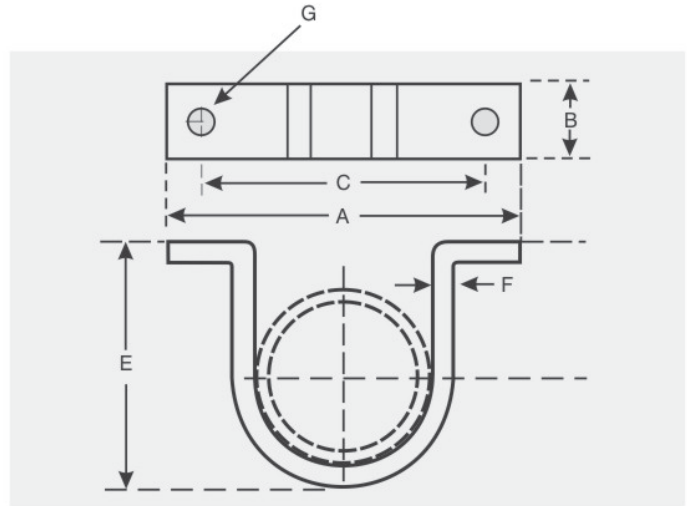
Uña Solera



Plana Uso Pesado

CLAVE	DIAMETRO	PARA TUBO	MATERIAL CALIBRE	PERFORACION
AUS 010	10 mm	3/8 "	14 x 3/4	1/4
AUS 013	13 mm	1/2 "	14 x 3/4	1/4
AUS 019	19 mm	3/4 "	14 x 3/4	1/4
AUS 025	25 mm	1 "	14 x 3/4	1/4
AUS 032	32 mm	1 1/4 "	14 x 1	1/4
AUS 038	38 mm	1 1/2 "	14 x 1	1/4
AUS 051	51 mm	2 "	14 x 1	1/4
AUS 063	63 mm	2 1/2 "	14 x 1 1/4	3/8
AUS 076	76 mm	3 "	14 x 1 1/4	3/8
AUS 100	100 mm	4"	14 x 1 1/4	3/8

Abrazadera Omega Solera



Acero al carbón SAE 1010.

Material

Para tubería de 12.7 mm. hasta 203.2 mm. (½" a 8").

Tamaños

Galvanizado norma ASTM B504-90

Terminado

Sujeción de tubería.

Aplicaciones

Especifique clave de figura.

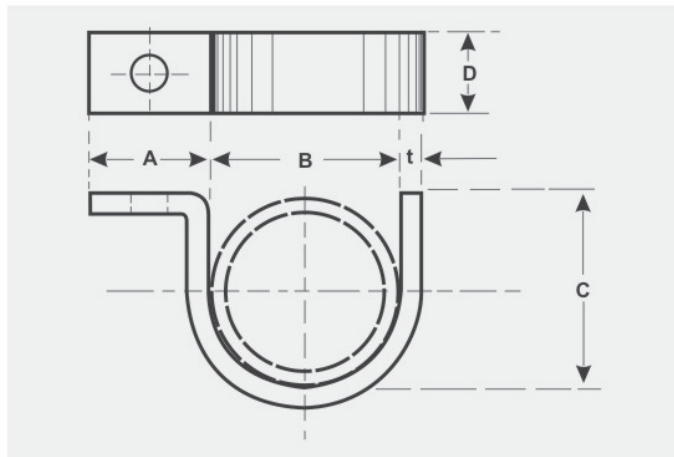
Forma de pedido

CLAVE	DIAMETRO	PARA TUBO	A mm	B mm	C mm	E mm	F material	G mm
AOS 013	12.7 mm	1/2 "	67.6	18.6	46.2	22.4	C. 14 x 3/4	6.4
AOS 019	19.0 mm	3/4 "	74.4	18.6	53.0	28.8	C. 14 x 3/4	6.4
AOS 025	25.4 mm	1 "	83.2	18.6	63.5	33.0	C. 14 x 3/4	6.4
AOS 032	31.7 mm	1 1/4 "	99.4	24.0	78.5	42.7	C. 14 x 1	6.4
AOS 038	38.1 mm	1 1/2 "	113.9	24.0	92.0	47.0	C. 14 x 1	6.4
AOS 051	50.8 mm	2 "	125.5	24.0	104.0	59.9	C. 14 x 1	6.4
AOS 063	63.5 mm	2 1/2 "	160.0	31.8	135.0	69.5	C. 14 x 1	10.4
AOS 076	76.2 mm	3 "	172.0	31.8	147.5	83.0	C. 14 x 1	10.4
AOS 100	101.6 mm	4 "	204.0	31.8	180.0	104.0	C. 14 x 1 1/4	10.4
AOS 150	152.4 mm	6 "	267.0	31.8	232.5	172.0	C. 12 x 1 1/2	13.1
AOS 200	203.2 mm	8 "	304.2	38.2	301.0	213.0	C. 9 x 2	13.1

Abrazadera conduit

Fig. TF 126

One hole clamp



Acero al carbón SAE 1010.

Material

Para tubería de 12.7 mm. hasta 101.6 mm. (1/2" a 4").

Tamaños

343° C (650°F).

Temperatura máxima.

Galvanizado norma ASTM B504 90

Terminado

Especifique nombre, tamaño y número de figura.

Forma de pedido

Diámetro Nominal de la tubería

CARGA MÁXIMA *
RECOMENDADA

DIMENSIONES

A

B

C

D

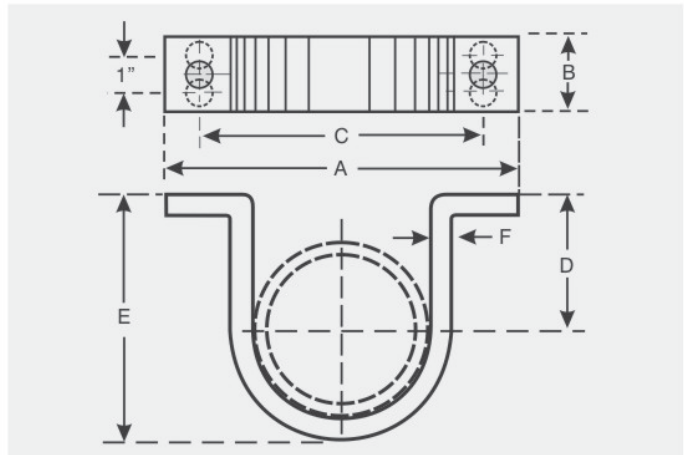
t

mm.	Pulg.	Kg.	Lb.	mm.	Pulg.	mm.	Pulg.	mm.	Pulg.	mm.	Pulg.	mm.	Pulg.
12.7	1/2	15.0	33.0	30.0	1 3/16	22.2	7/8	21.3	27/32	22.2	7/8	3.2	1/8
19.0	3/4	13.8	30.4	30.0	1 3/16	27.7	1 3/32	26.7	1 1/32	22.2	7/8	3.2	1/8
25.4	1	12.5	27.6	30.0	1 3/16	34.4	1 11/32	33.4	1 5/16	22.2	7/8	3.2	1/8
31.7	1 1/4	11.1	24.5	30.0	1 3/16	43.2	1 23/32	42.2	1 21/32	22.2	7/8	3.2	1/8
38.1	1 1/2	11.9	26.2	30.0	1 3/16	49.3	1 15/16	48.3	1 29/32	25.4	1	3.2	1/8
50.8	2	10.5	23.1	30.0	1 3/16	61.3	2 13/32	60.3	2 3/8	25.4	1	3.2	1/8
63.5	2 1/2	18.4	40.6	30.0	1 3/16	74.0	2 15/16	73.0	2 7/8	50.8	2	3.2	1/8
76.2	3	16.1	35.5	30.0	1 3/16	89.9	3 17/32	88.9	3 1/2	50.8	2	3.2	1/8
101.6	4	13.4	29.5	30.0	1 3/16	115.3	4 17/32	114.3	4 1/2	50.8	2	3.2	1/8

* Con un factor de seguridad mínima de 3.0

Omega Forjado Strap

Fig. TF 262



Acero al carbón.

Material

Para tubería de 12.7 mm. hasta 101.6 mm. (1/2" a 4").

Tamaños

343° C (650°F).

Temperatura máxima

Especifique nombre, tamaño de la tubería y número de figura

Formato de pedido

Diámetro Nominal del tubo

DIMENSIONES

CARGA MAXIMA RECOMENDADA*

mm.		Pulg.		A		B		C		D		E		F		Kg.	Lbs.	Tamaño tornillo
mm.	Pulg.	mm.	Pulg.	mm.	Pulg.	mm.	Pulg.	mm.	Pulg.	mm.	Pulg.	mm.	Pulg.	mm.	Pulg.			
12.7	1/2	90.5	3 9/16	22.2	7/8	68.3	2 11/16	14.3	9/16	30.2	1 1/8	4.8	3/16	136.0	300	2 tornillos de 1/4" de diámetro		
19.0	3/4	98.4	3 7/8	22.2	7/8	76.2	3	19.0	3/4	38.1	1	4.8	3/16	136.0	300			
25.4	1	104.8	4 1/8	22.2	7/8	82.5	3 1/4	22.2	7/8	42.9	1 11/16	4.8	3/16	136.0	300			
31.7	1 1/4	115.9	4 9/16	22.2	7/8	93.7	3 11/16	28.6	1 1/8	55.6	2 13/16	6.3	1/4	136.0	300	2 tornillos de 1/4" de diámetro		
38.1	1 1/2	131.8	5 3/16	25.4	1	106.4	4 3/16	33.3	1 5/16	65.1	2 15/16	6.3	1/4	136.0	300			
50.8	2	146.0	5 3/4	25.4	1	120.6	4 3/4	36.5	1 7/16	74.6	2 3/16	6.3	1/4	136.0	300			
63.5	2 1/2	158.7	6 1/4	50.8	2	133.3	5 1/4	47.6	1 7/8	90.5	3 9/16	6.3	1/4	226.0	500	4 tornillos de 1/4" de diámetro		
76.2	3	174.6	6 7/8	50.8	2	149.2	5 7/8	50.8	2	101.6	4	6.3	1/4	226.0	500			
88.9	3 1/2	187.3	7 3/8	50.8	2	161.9	6 3/8	58.7	2 5/16	115.9	4 9/16	6.3	1/4	226.0	500			
101.6	4	203.2	8	50.8	2	177.8	7	65.1	2 9/16	128.6	5 1/16	6.3	1/4	226.0	500			

* Con un factor de seguridad mínima de 5.0